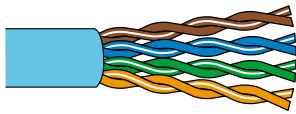


110タイプ モジュラージャック 取扱い説明書

MJC5E-WHT

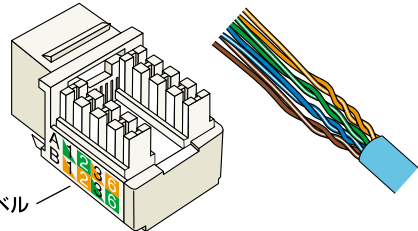
この度は、弊社製品をお買い上げ頂きまして誠にありがとうございます。
ご使用にあたっては、下記の取扱い説明書をよくお読みになり、正しくお使い下さい。

1



ツイストペアケーブルのジャケットを、適度な長さに剥いてください。

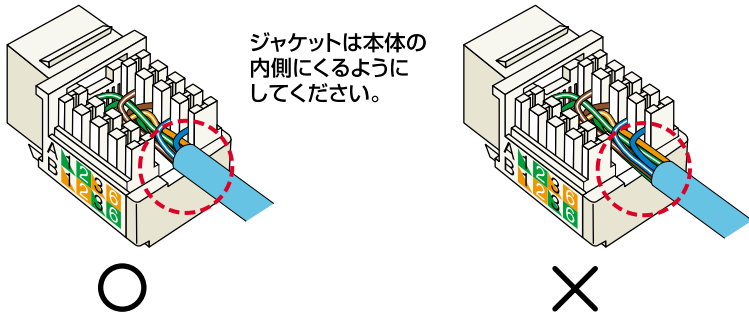
2



結線ラベル

結線の仕様(568Aまたは568B)を決めてから、結線ラベルに従って、撚り戻したツイストペアケーブルの色を合わせます。

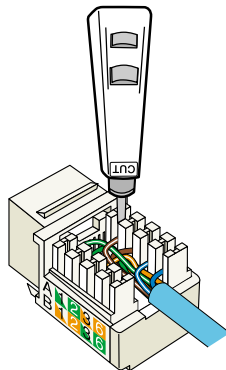
3



ジャケットは本体の内側になるようにしてください。

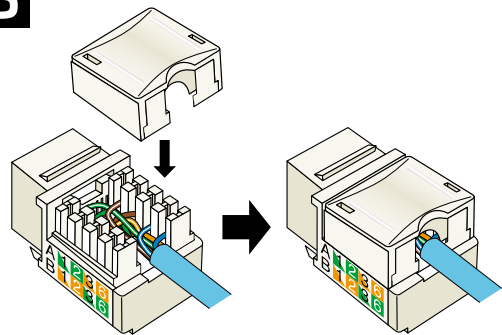
結線ラベルに従って、ツイストペアケーブルを撚り戻しが12.7mm以下になるようにして110ブロックの溝に合わせて差し込んでください。

4



110タイプのパンチダウン工具を垂直になるようにセットし、上からまっすぐに最下部まで打ち込んでください。(打ち込みと同時に電線をカットする場合は刃を110ブロックの外側に向けて下さい。)切断された電線の破片は必ず取り除いてください。

5



成端処理後、保護用のキャップをはめ込んで完了です。

※110タイプのパンチダウン工具(工具型番:PDT)をお使いください。